

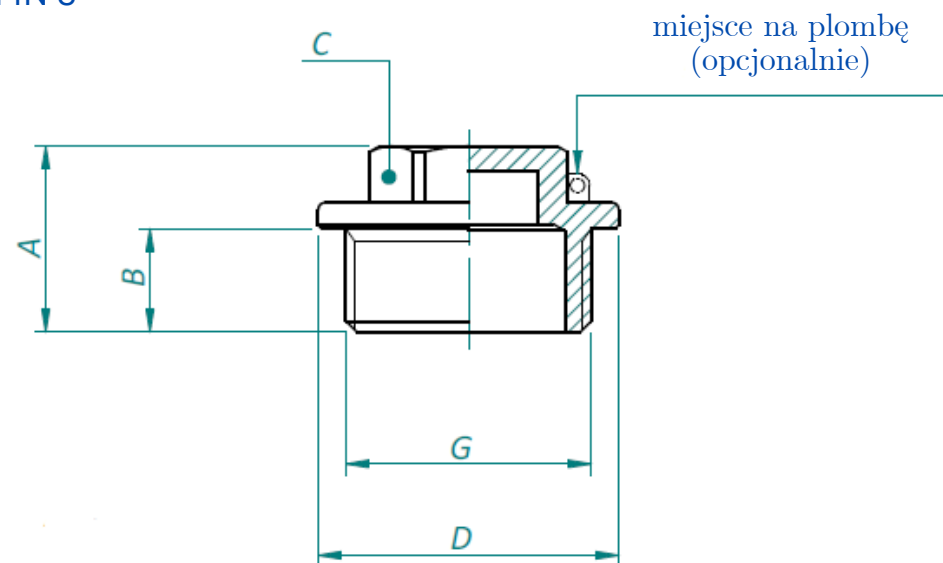
## KOREK MOSIĘŻNY

Brass flanged plug

### MATERIAŁ:

UNE-EN 12165 CW617N 1  
UNE-EN 1982 CB753S 2  
UNE-EN 12164 CW614N 3

**GWINT:**  
ISO 228



INDEKS	ROZMIAR	G	A	B	C	Ø D	MATERIAŁ
100.030.1	¼"	G ¼	14,5	7,5	HEX. 14	17	1
100.030	⅜"	G ⅜	17	9	HEX. 15	21,7	1
100.031	½"	G ½	18	9,5	HEX. 16	25,5	1
100.032	¾"	G ¾	20	11	HEX. 19	32	1
100.033	1"	G 1	21	12	HEX. 19	40	1
100.034	1¼"	G 1¼	25	13	SQU. 19	49,5	1
100.035	1½"	G 1½	26,5	14	SQU. 19	57	1
100.036	2"	G 2	33	17,5	SQU. 24	69,5	1